

FR

BAT MAXI SPEEDY 71 x 185



Caractéristiques de produit

Marque Expamet BAT

Numéro d'article

Assortiment

Catégorie de produit

Type de produit

Norme européenne/ ETA

Test standard

Organisme notifié

Référence DoP

Expamet BAT

MS44075D

Connecteurs métalliques pour la construction

Etriers

Etrier à ailes extérieures

ETAG015 (ETA13/0803)

ETAG015/TR016

Exova BM Trada (NB 1224)

EXP299CPR2013

Matériel

Revêtement/Finition/Couleur

Longeur A/ Projection (mm)

Longeur B/ Hauteur (mm)

Largeur C/ Longeur aile (mm)

Convient pour poutres de

Acier galvanisé S250GD+Z275 selon EN10346:2015

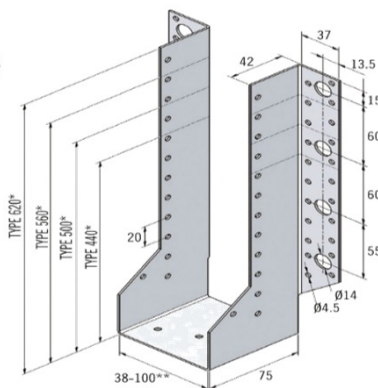
275g/m² revêtement de zinc

75

185

71

200-300mm en hauteur



Epaisseur matériel (mm)

Poids par pièce (kg)

Charge maximale admissible

1.5

0.373

15.89kN (Clous) 14.74kN (Boulons) ULS

Classements de feu

Dimensions perçages

Type de fixation

Eurocode 1

4.5mm (Clous) 14mm (Boulons)

Utilisez des clous torsadés carré de 3,8x32mm / 3,8x60mm et des boulons/tirefonds M12 afin d'atteindre les capacités de charges indiqués.

Instructions d'installation 1

Afin d'atteindre les capacités de charges indiqués il faut utiliser tous les trous (clous ou boulons).

Instructions d'installation 2

Assurez-vous d'utiliser la bonne taille d'étrier pour votre poutre, une ouverture doit être remplie.

Instructions d'installation 3

La poutre doit être coupée à droite et ne peut pas être à plus de 6 mm de l'arrière de l'étrier

Instructions d'installation 4

L'hauteur de l'étrier doit être au minimum 2/3 de l'hauteur de la poutre.

Instructions d'installation 5

Assurez-vous que le sol peut être utilisé avant le chargement. Toute ouverture doit être remplie.

EAN unité de vente (pc)

5014316004190

Caractéristiques/Avantages

L'attachement à l'avant vous permet de l'attacher à n'importe quel fond

Galvanisé à 275g/m²

Peut être fixé avec clous ou boulons

Couvert par un agrément technique européen